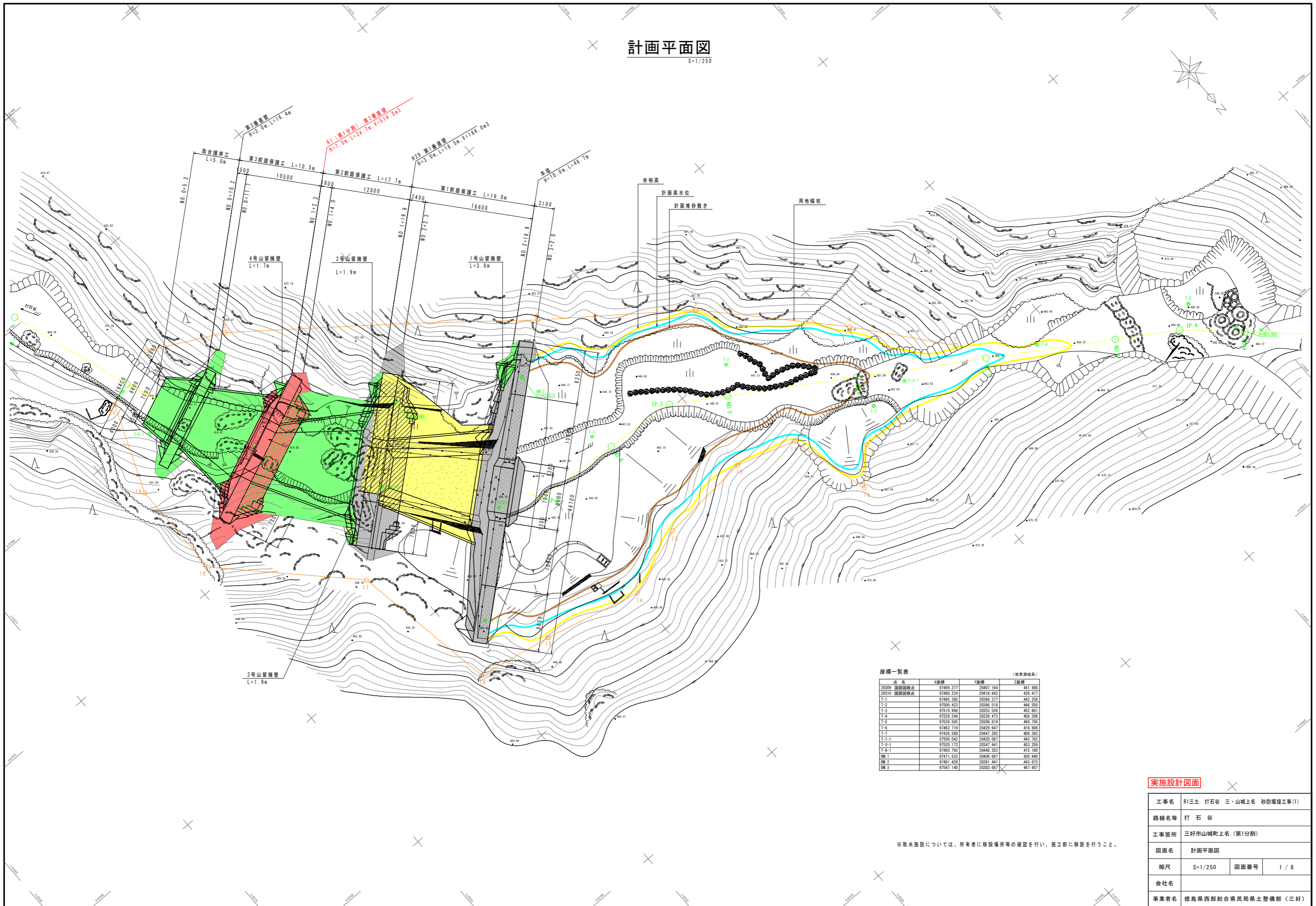


# 計画平面図

S=1/250



座標一覧表 (世界測地系)

点名	X座標	Y座標	Z座標
2009 国測図根点	97494.277	20407.164	441.488
2010 国測図根点	97480.224	20418.642	429.417
T-1	97495.385	20389.277	443.259
T-2	97502.423	20366.518	446.550
T-3	97519.996	20353.528	452.801
T-4	97529.244	20328.473	458.298
T-5	97539.595	20306.819	466.756
T-6	97462.719	20429.647	419.808
T-7	97428.588	20447.292	409.393
T-1-1	97506.042	20420.087	443.782
T-3-1	97520.173	20347.441	453.259
T-6-1	97450.792	20440.353	415.180
標 1	97471.633	20408.697	439.940
標 2	97481.429	20391.441	443.673
標 3	97547.140	20303.687	467.907

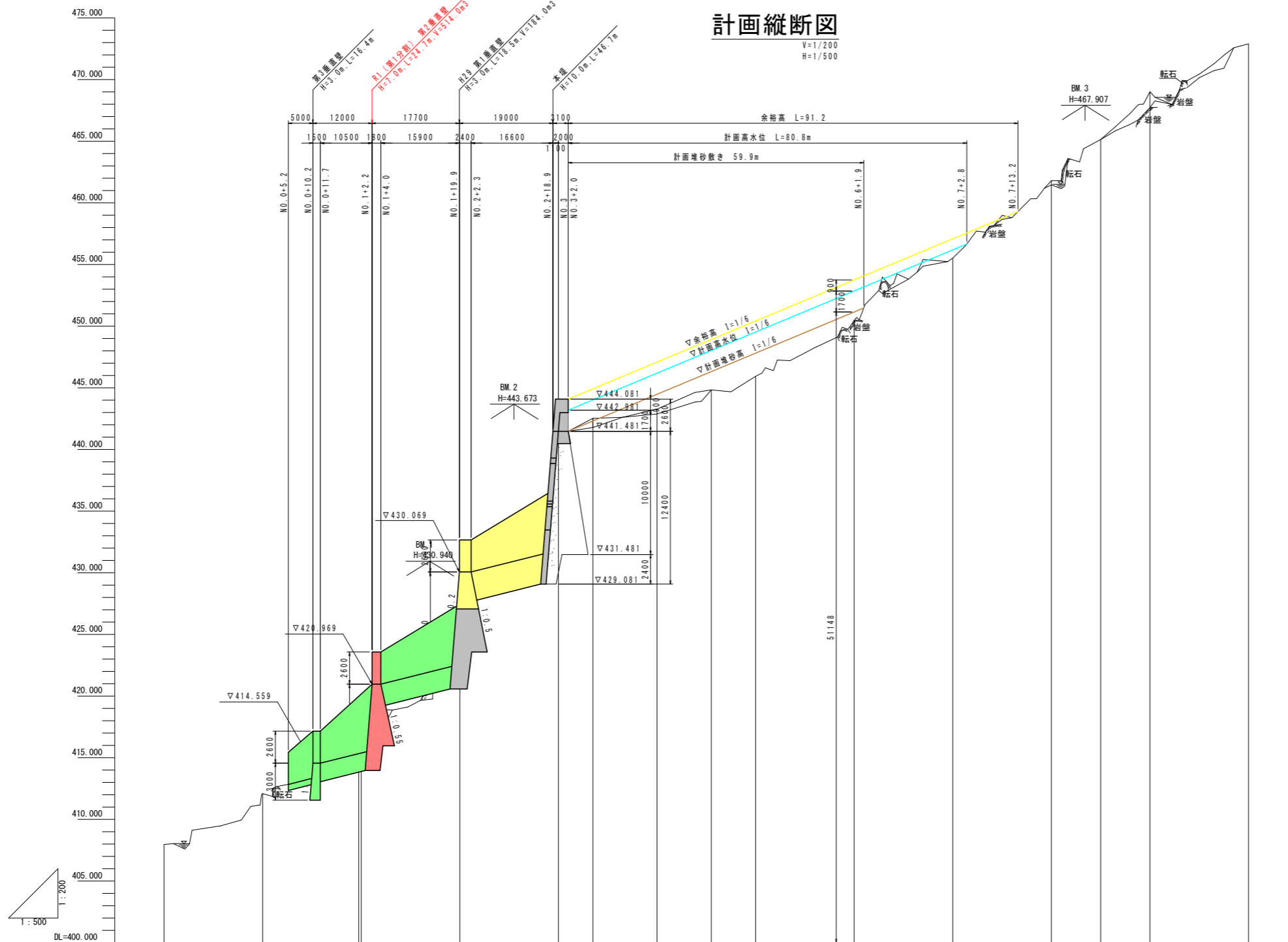
※取水施設については、所有者に移設場所等の確認を行い、施工前に移設を行うこと。

## 実施設計図面

工事名	R1土 打石谷 三・山城上名 砂防堰堤工事(1)		
路線名等	打石谷		
工事箇所	三好市山城町上名(第1分割)		
図面名	計画平面図		
縮尺	S=1/250	図面番号	1 / 8
会社名			
事業者名	徳島県西部総合県民局県土整備部(三好)		

# 計画縦断面図

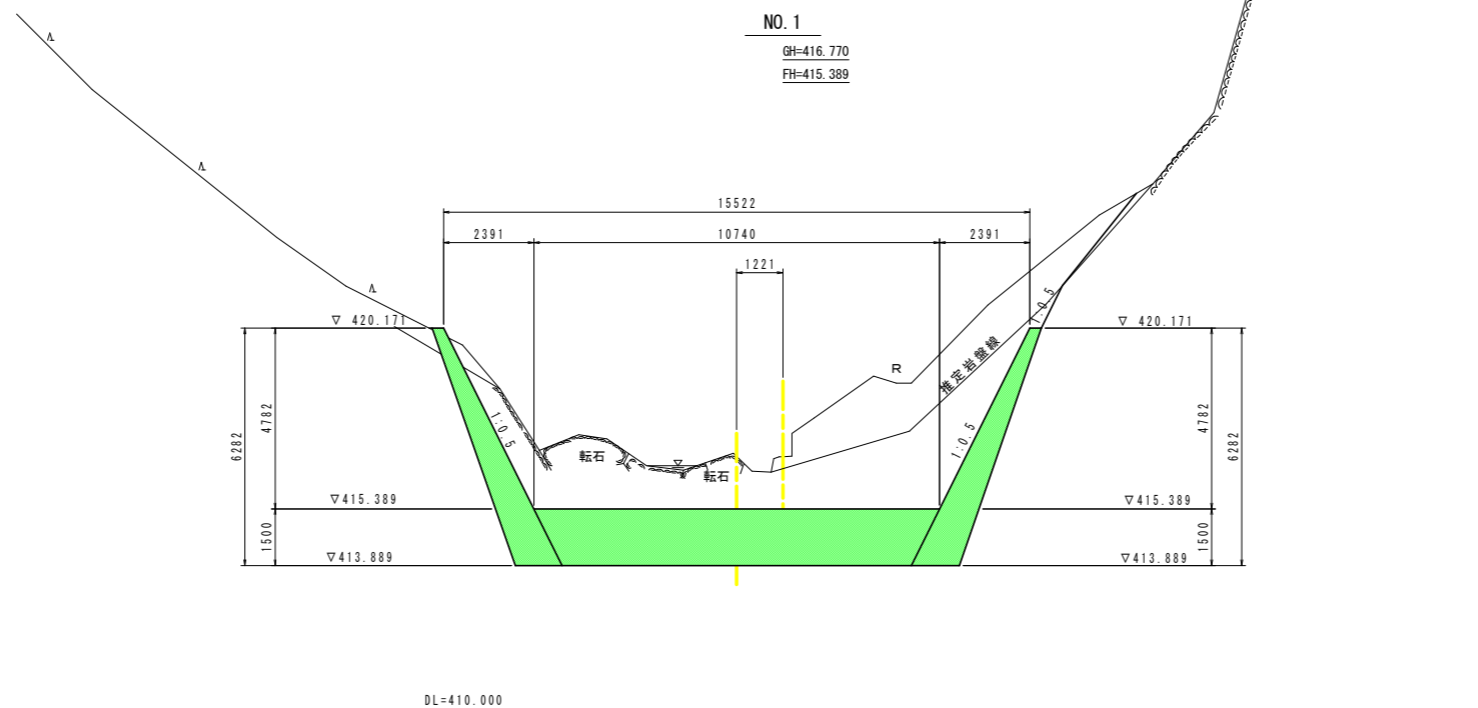
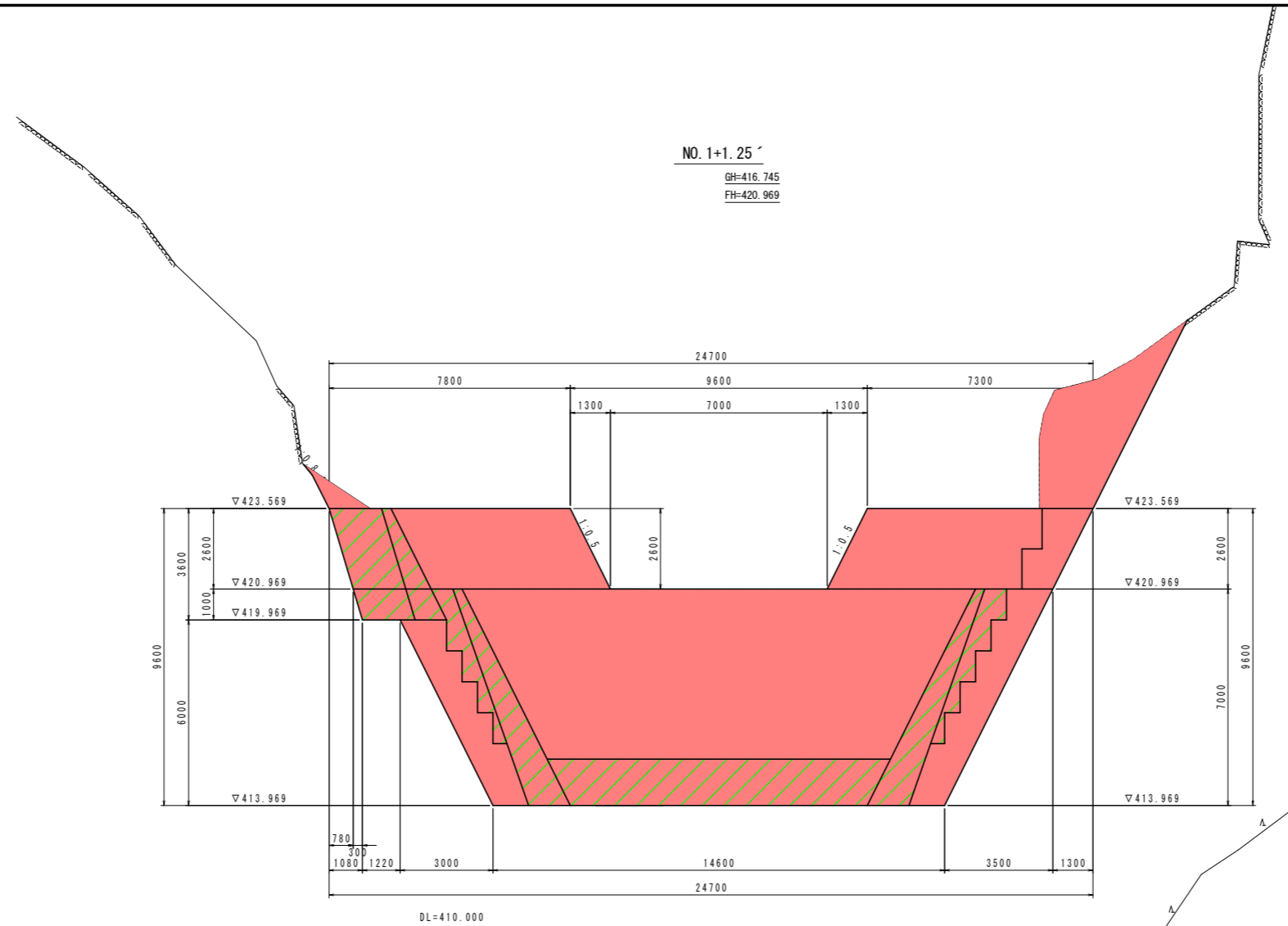
V=1/200  
H=1/500



計画堆砂勾配															
余裕高															
計画高水位															
計画堆砂高															
最深河床高	407.969	412.088	416.342	422.979	441.481	444.081	447.081	450.414	453.748	457.080					
地盤高	407.969	412.088	416.342	422.979	441.481	444.081	447.081	450.414	453.748	457.080					
追加距離	-20.000	0.000	19.500	40.000	60.000	67.000	80.000	91.000	100.000	120.000	140.000	160.000	170.000	180.000	200.000
点間距離	0.000	20.000	19.500	20.000	20.000	7.000	13.000	11.000	9.000	20.000	20.000	20.000	10.000	10.000	20.000
測点	NO. -1 (BP)	NO. 0	IP. 1 NO. 1	NO. 2	NO. 3 +2.0	IP. 2	NO. 4	IP. 3	NO. 5	NO. 6	NO. 7	NO. 8	IP. 4	NO. 9	EP

## 実施設計図面

工事名	R1三土 打石谷 三・山城上名 砂防堰堤工事(1)		
路線名等	打石谷		
工事箇所	三好市山城町上名 (第1分割)		
図面名	計画縦断面図		
縮尺	V=1/200 H=1/500	図面番号	2 / 8
会社名			
事業者名	徳島県西部総合県民局県土整備部 (三好)		



**実施設計図面**

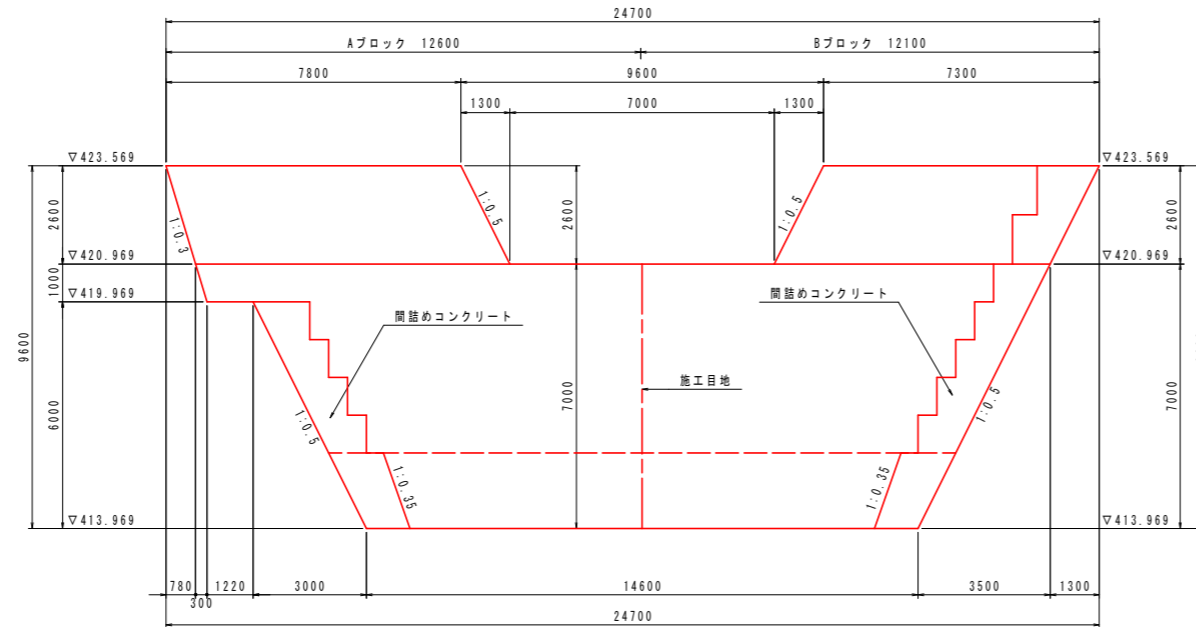
工事名	R1三土 打石谷 三・山城上名 砂防堰堤工事(1)		
路線名等	打石谷		
工事箇所	三好市山城町上名(第1分割)		
図面名	河川横断面(2/7)		
縮尺	S=1/100	図面番号	3/8
会社名			
事業者名	徳島県西部総合県民局県土整備部(三好)		



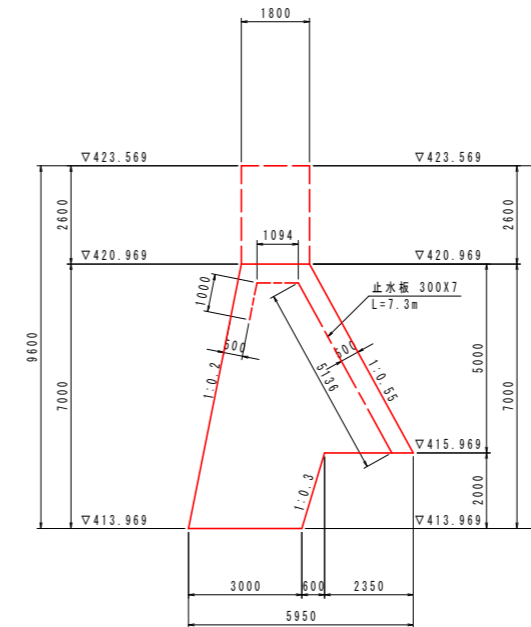
## 第2垂直壁構造図

S=1/100

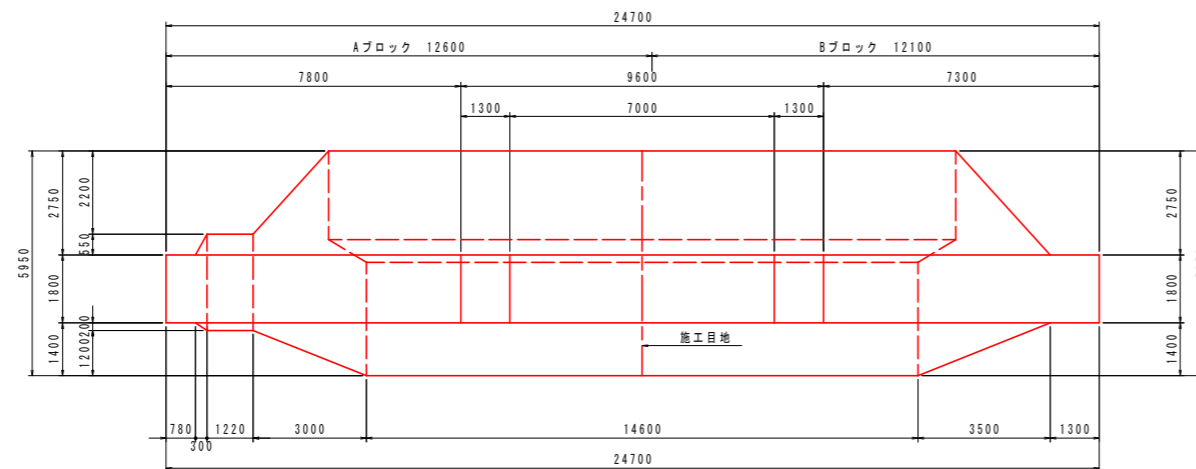
正面図



側面図



平面図



実施設計図面

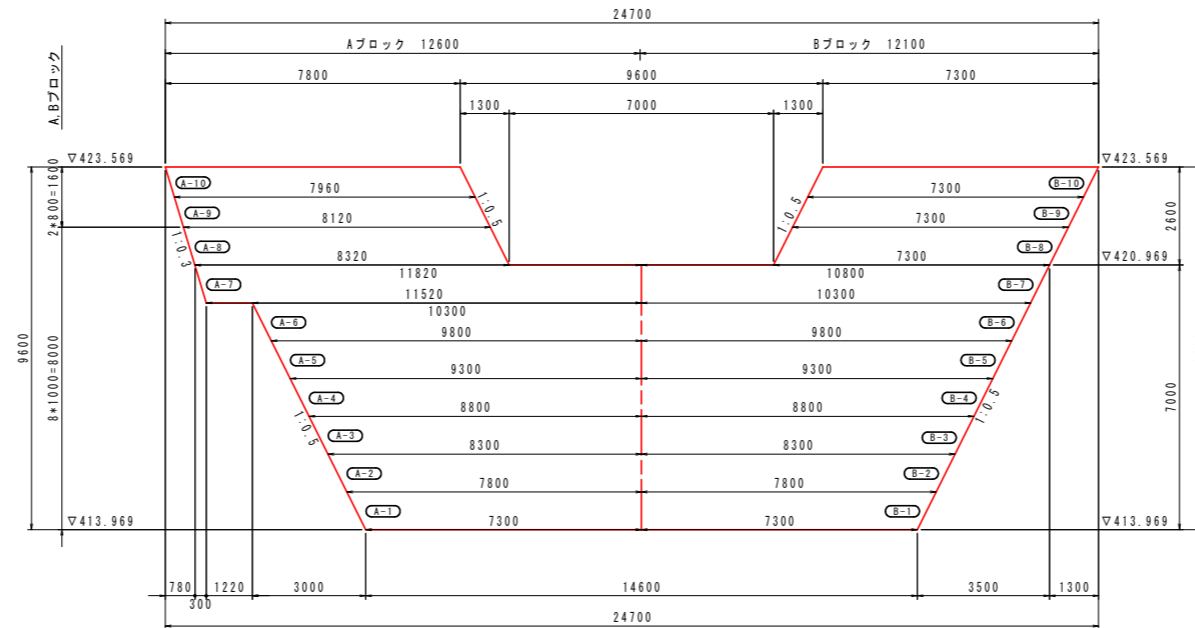
工事名	R1三土 打石谷 三・山城上名 砂防堰堤工事(1)		
路線名等	打石谷		
工事箇所	三好市山城町上名(第1分割)		
図面名	第2垂直壁構造図		
縮尺	S=1/100	図面番号	5 / 8
会社名			
事業者名	徳島県西部総合県民局県土整備部(三好)		



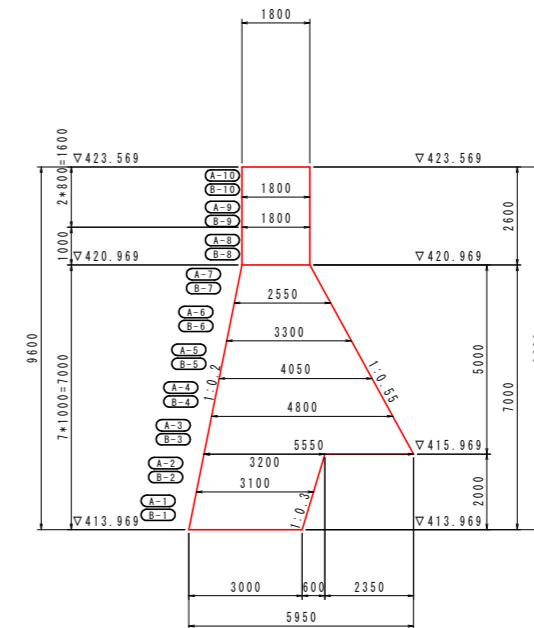
# 第2垂直壁 コンクリート数量図

S=1/100

正面図



側面図



コンクリート体積表

Aブロック			Bブロック		
A-10	11.3	m3		B-10	10.5 m3
A-9	11.6	m3		B-9	10.5 m3
A-8	14.8	m3		B-8	13.1 m3
A-7	25.4	m3		B-7	19.5 m3
A-6	29.4	m3		B-6	30.1 m3
A-5	35.1	m3		B-5	36.0 m3
A-4	40.0	m3		B-4	41.2 m3
A-3	44.2	m3		B-3	44.2 m3
A-2	25.4	m3		B-2	25.4 m3
A-1	23.0	m3		B-1	23.0 m3
小計			260.2 m3	小計	
小計			260.2 m3	小計	
コンクリート(18-5-40) 合計			513.7 m3	合計	

実施設計図面

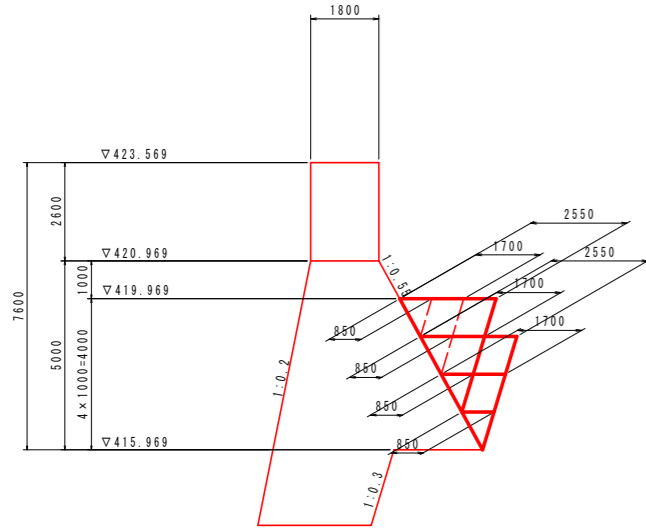
工事名	R1三土 打石谷 三・山城上名 砂防堰堤工事(1)		
路線名等	打石谷		
工事箇所	三好市山城町上名(第1分割)		
図面名	第2垂直壁 コンクリート数量図		
縮尺	S=1/100	図面番号	6 / 8
会社名			
事業者名	徳島県西部総合県民局県土整備部(三好)		

本体コンクリート 18-5-40

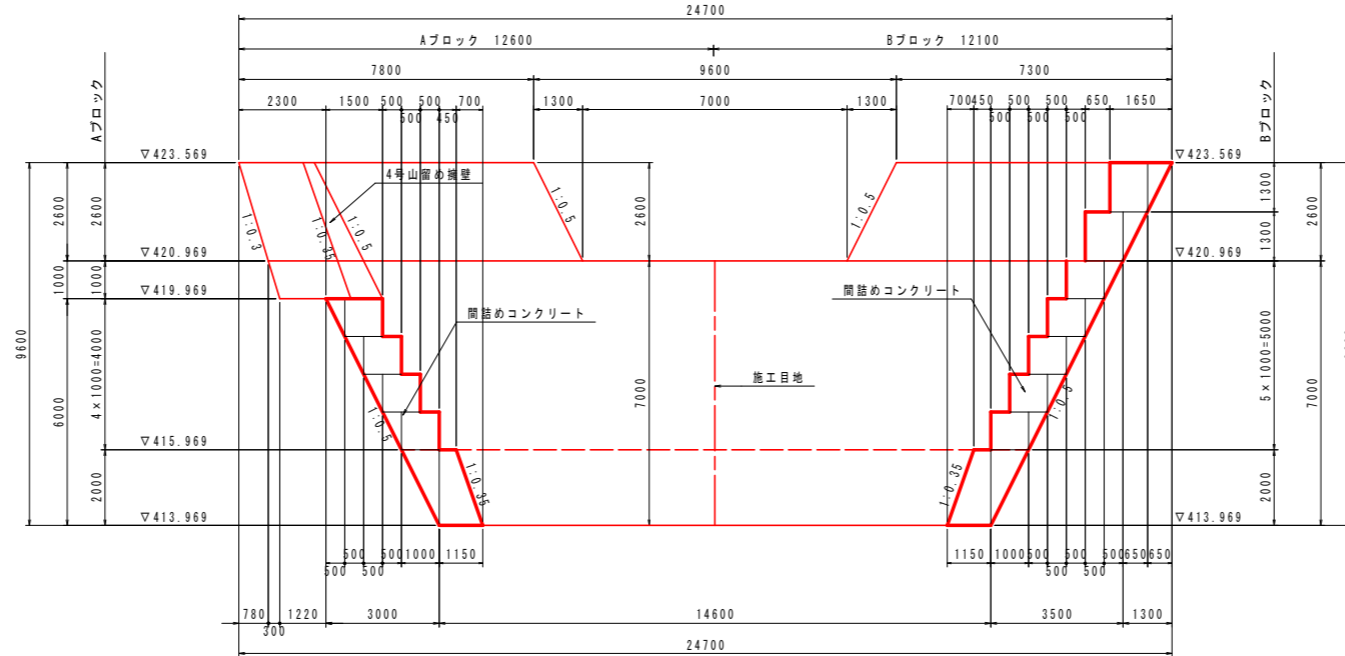
# 第2垂直壁間詰工詳細図

S=1/100

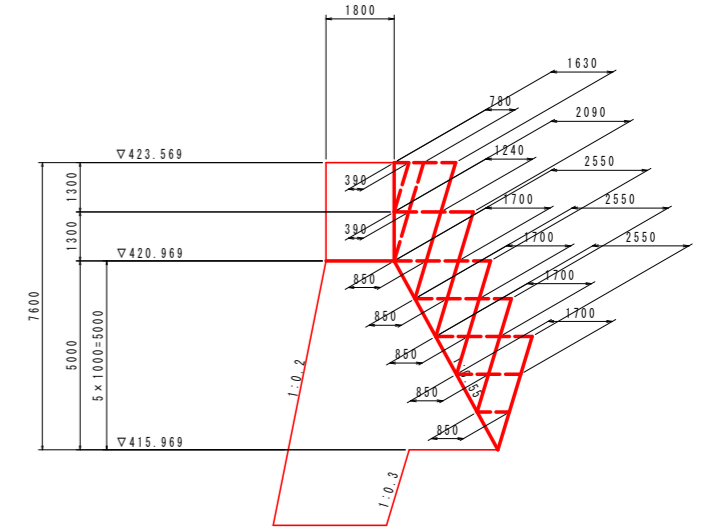
側面図(右岸上流側)



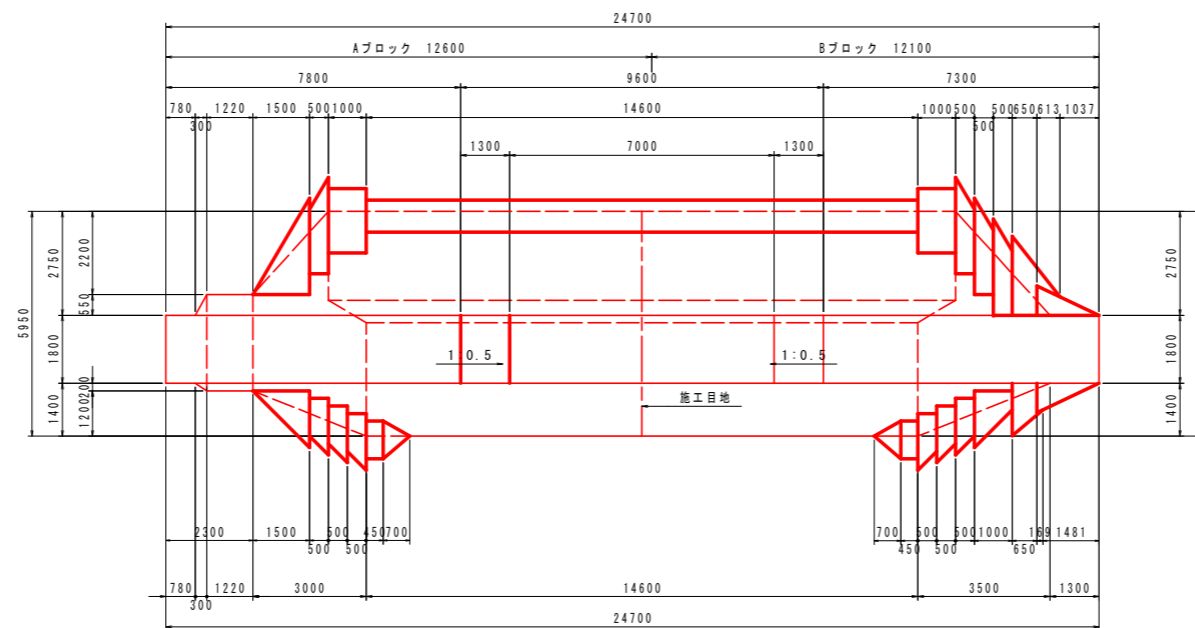
正面図



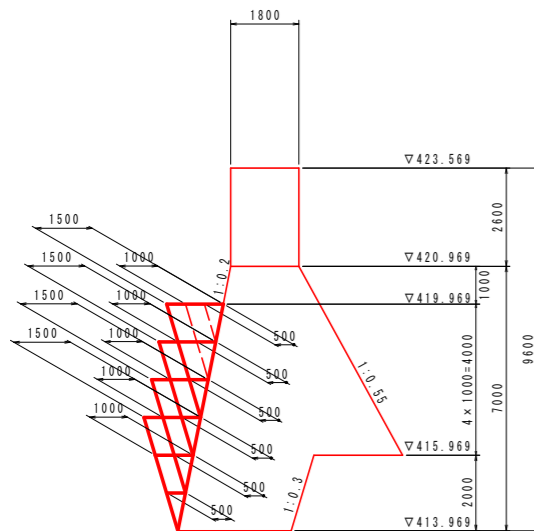
側面図(左岸上流側)



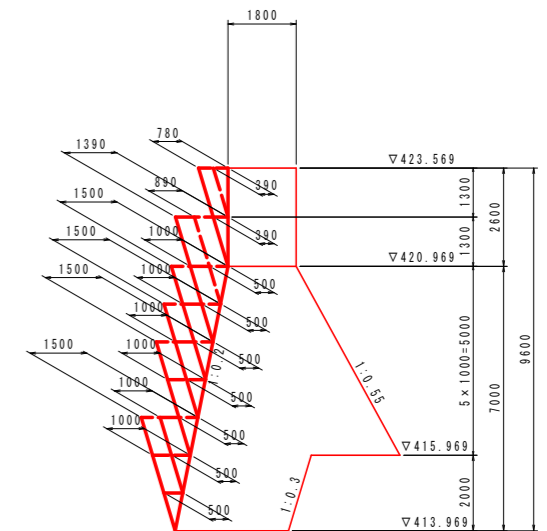
平面図



側面図(右岸下流側)



側面図(左岸下流側)



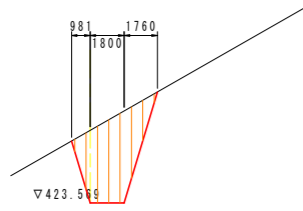
実施設計図面

工事名	R1土 打石谷 三・山城上名 砂防堰堤工事(1)		
路線名等	打石谷		
工事箇所	三好市山城町上名(第1分割)		
図面名	第2垂直壁間詰工詳細図		
縮尺	S=1/100	図面番号	7 / 8
会社名			
事業者名	徳島県西部総合県民局県土整備部(三好)		

# 第2垂直壁土工横断図

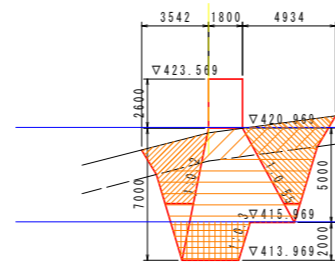
S=1/200

R-12.60



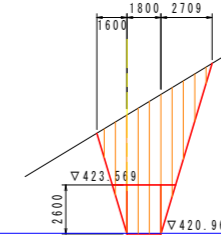
掘削	人力	土砂	-	
		軟岩	14.0	
	機械	土砂	-	
軟岩		-		
水替	土砂	-		
	軟岩	-		
埋戻し	土砂	上流側	-	
		下流側	-	
間詰コンクリート取壊し		-		

R-7.30



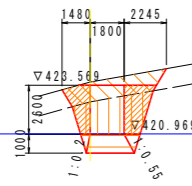
掘削	人力	土砂	1.3	
		軟岩	-	
	機械	土砂	12.8	
軟岩		25.3		
水替	土砂	-		
	軟岩	7.4		
埋戻し	土砂	上流側	11.8	
		下流側	-	
間詰コンクリート取壊し		-		

L-10.80



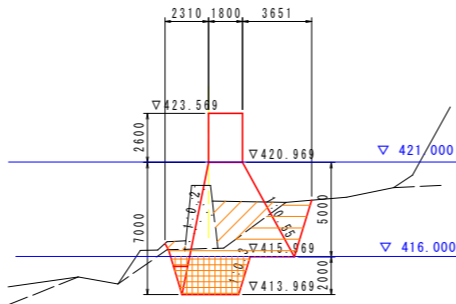
掘削	人力	土砂	-	
		軟岩	27.3	
	機械	土砂	-	
軟岩		0.1		
水替	土砂	-		
	軟岩	-		
埋戻し	土砂	上流側	-	
		下流側	-	
間詰コンクリート取壊し		-		

R-11.52



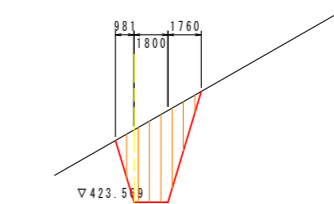
掘削	人力	土砂	5.1	
		軟岩	7.1	
	機械	土砂	-	
軟岩		2.9		
水替	土砂	-		
	軟岩	-		
埋戻し	土砂	上流側	3.2	
		下流側	-	
間詰コンクリート取壊し		-		

CL



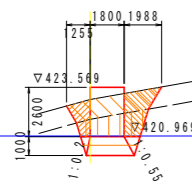
掘削	人力	土砂	-	
		軟岩	-	
	機械	土砂	5.7	
軟岩		9.2		
水替	土砂	-		
	軟岩	7.4		
埋戻し	土砂	上流側	-	
		下流側	-	
間詰コンクリート取壊し		-		

L-12.10



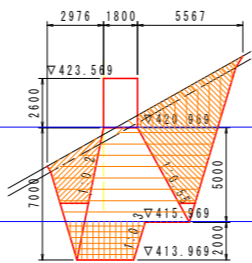
掘削	人力	土砂	-	
		軟岩	14.0	
	機械	土砂	-	
軟岩		-		
水替	土砂	-		
	軟岩	-		
埋戻し	土砂	上流側	-	
		下流側	-	
間詰コンクリート取壊し		-		

R-10.30



掘削	人力	土砂	4.6	
		軟岩	3.7	
	機械	土砂	-	
軟岩		2.9		
水替	土砂	-		
	軟岩	-		
埋戻し	土砂	上流側	3.1	
		下流側	-	
間詰コンクリート取壊し		-		

L-7.30



掘削	人力	土砂	2.5	
		軟岩	7.3	
	機械	土砂	1.6	
軟岩		34.5		
水替	土砂	-		
	軟岩	7.4		
埋戻し	土砂	上流側	19.8	
		下流側	-	
間詰コンクリート取壊し		-		

実施設計図面

工事名	R13土 打石谷 三・山城上名 砂防堰堤工事(1)		
路線名等	打石谷		
工事箇所	三好市山城町上名(第1分割)		
図面名	第2垂直壁土工横断図		
縮尺	S=1/200	図面番号	8 / 8
会社名			
事業者名	徳島県西部総合県民局県土整備部(三好)		